

# DECOUVREZ LE MONDE DE LA FENETRE PVC



**SCHÜCO**  
Partner





# CLAROPLAST

UNE ENTREPRISE FAMILIALE  
DEPUIS 1984

**FABRIQUÉ**



**EN FRANCE**





**CSTB**  
le futur en construction  
Membre du AFNOR Certification  
pour la marque NF



Fenêtres PVC  
CERTIFIÉ CSTB CERTIFIED  
Acotherm

**CERTIFICAT**

FENÊTRES PVC  
A LA FRANÇAISE, OSCILLO-BATTANTES ET A SOUFFLET

**CLARISSIME - CLARLUX - CLARECO**

Le CSTB atteste que les produits, mentionnés en annexe, sont conformes à des caractéristiques décrites dans le référentiel de certification NF220-EP5 en vigueur, après évaluation selon les modalités de contrôle définies dans ce référentiel.

En vertu de la présente décision notifiée par le CSTB, AFNOR Certification et le CSTB accordent respectivement à :

**La société** **CLAROPLAST SAS**  
**5 RUE DU LABOURAT - ZI DES ECREVOLLES - BP 37**  
**FR-10901 TROYES CEDEX 9**  
**FR-10901 TROYES CEDEX 9**

Usine de

le droit d'usage de la marque NF FENÊTRES PVC et de la marque CERTIFIÉ CSTB CERTIFIED et ACOTHERM pour les produits objets de cette décision, pour toute sa durée de validité et dans les conditions prévues par les règles générales de la marque NF, les exigences générales de la marque CERTIFIÉ CSTB CERTIFIED, le règlement ACOTHERM et le référentiel mentionné ci-dessus.

Décision d'admission n° 400X-46-117 du date

Sauf retrait, suspension ou modification, ce certificat est valide.  
Le certificat en vigueur peut être consulté à l'adresse suivante : <https://www.cstb.fr/fiches/NF220.pdf>  
... pour en vérifier sa validité.

**CARACTÉRISTIQUES CERTIFIÉES**

<p><b>Fonctionnement</b></p> <p><b>Durabilité</b></p> <p><b>Acoustique</b></p> <p><b>Vent</b></p> <p><b>Eau</b></p> <p><b>Air</b></p> <p>Selon règlement ACOTHERM en vigueur</p>	<p>Conformité au DTA :</p> <p>- Schüco Polymer Technologies K6, Schüco Cerma CT 70</p> <p>Classification A1E1V1 certifié :</p> <p>- A*4 E*7B V*A2</p>	<p>Ce certificat comporte 11 pages.</p> <p>Contact CSTB :</p> <p>DIRECTION BÂTIMENTS ET VITRAGES TEL : 03 64 68 84 45 E-mail : NF220@cstb.fr</p>
--	---	--

Les produits bénéficiant du présent certificat doivent comporter, en outre d'usines, sur la traverse haute du dormant : les marques, les références de marquage ainsi que les classements attribués, selon les modèles ci-dessous :

46-117 CSTB CERTIFIED A\*4 E\*7B V\*A2

46-117 CSTB CERTIFIED A\*4 E\*7B V\*A2 AC x Th y

Les produits certifiés doivent obligatoirement, en outre d'usine, intégrer les profils assujettis au dormant tels que pièces d'appui, élargisseurs, fourreaux d'épaisseur.

La fenêtre est devenue, ces dernières années, un produit clé dans la construction écologique avec des performances thermique et acoustique sans cesse améliorées.

Elle participe à l'embellissement de vos façades et devient un élément de décoration intérieure.

Forte de ses 34 ans d'expérience dans la fabrication de menuiseries PVC, CLAROPLAST est un fabricant reconnu dans ce secteur d'activité. Avec 10000 m<sup>2</sup> couverts et équipée des outils les plus performants CLAROPLAST est en mesure de fabriquer une gamme complète de menuiseries avec une rigueur constante.

Choisir parmi les différentes gammes que vous propose ce catalogue, c'est :

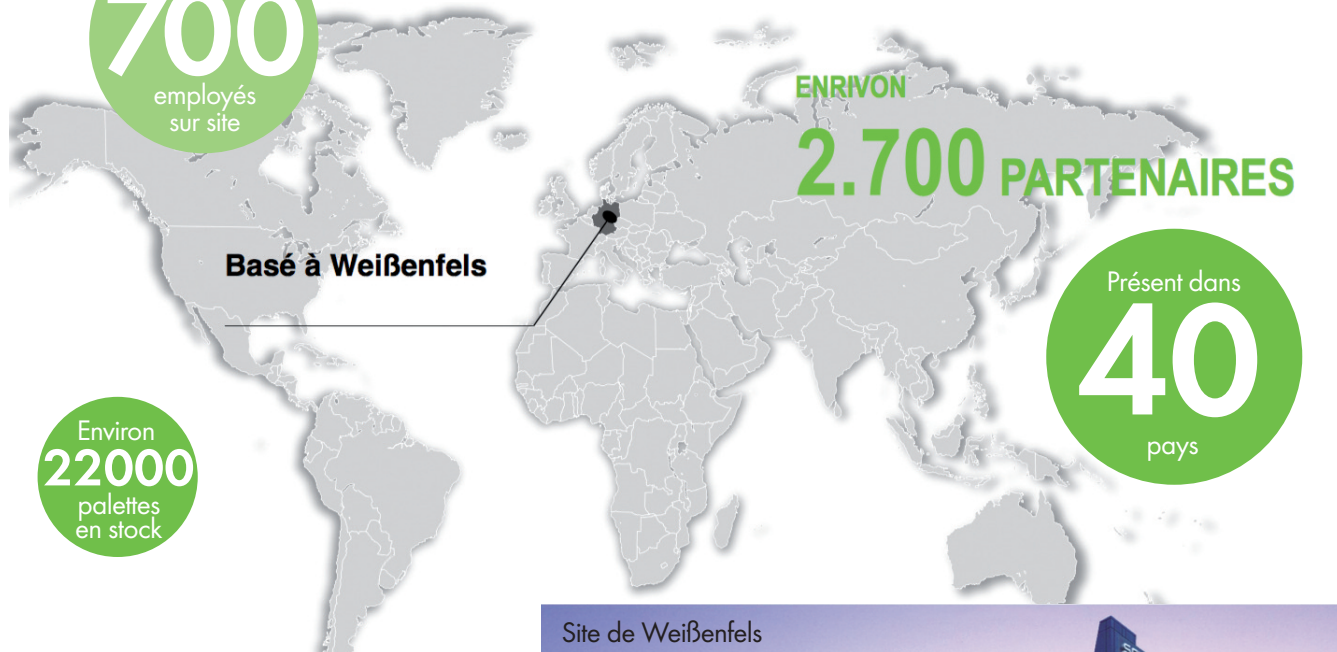
- contribuer aux économies d'énergie,
- participer à l'écologie avec des matériaux recyclables,
- investir dans un matériau durable,
- pérenniser votre habitat.



46  
Lignes  
d'extrusion

Parc de 150 000 m<sup>2</sup>

Plus de  
**700**  
employés  
sur site



Recyclage des matières PVC  
Fenêtres, volets et portes en fin de vie



Label environnemental



Site de Weißenfels

1951 1980 1990 2000 2010

**1951**  
**Naissance de Schüco :** Heinz Schürmann, un pionnier de la récente République fédérale, fonde Heinz Schürmann & Co. à Porta Westfalica.

**Acteur mondial avec un nouveau matériel :** Schüco reconnaît rapidement le potentiel de la diversité de la matière plastique.

**1984-1989**  
Schüco entre dans le secteur des solutions de systèmes pour les fenêtres en PVC.

**1985**  
Le Carl Schnicks GmbH & Co. KG fait maintenant partie du groupe Schüco.

**1996-1998 :** A Weißenfels Schüco construit un des sites d'extrusion les plus modernes en Europe de profilés PVC.

**2006**  
Weißenfels devient le nouveau siège de la division PVC. En plus des produits et l'entrepôt central, tous les autres domaines s'installent dans le sud de la Saxe-Anhalt, tels que l'ingénierie, les ventes, les achats, le marketing, etc...

**2013**  
Sur 6300 m<sup>2</sup>, se construit à Weißenfels un nouveau hall de production avec 11 lignes de plaxage hautement automatisées pour le laminage de profilés PVC.

**2015**  
Inauguration de la nouvelle construction Schüco Test & Training Center sur le site à Weißenfels.

**01.01.2016**  
Toutes les activités du domaine du PVC sont regroupées sous le sein de Schüco Polymer Technologies KG nouvellement formé.

# CLARISSIME



Descriptif spécifique **Clarissime** :

- Profil ouvrant **arrondi**,
- Parclose arrondie,
- Crémone oscillo-battant sur vantail de service + crémone sur vantail semi-fixe (facilité de manœuvre),
- Battement intégré extérieur,
- Poignée centrée + couvre joint intérieur,
- Ferrage symétrique (pivot + compas),
- Vitrage FE 4/20/4 Gaz Argon + Warm Edge

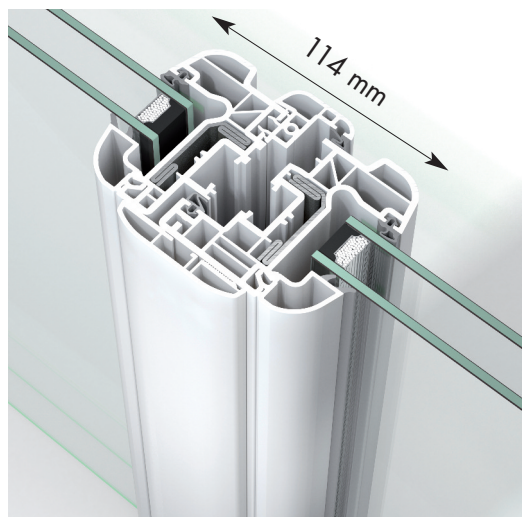
**U<sub>g</sub> = 1,1 W/m<sup>2</sup>.K - U<sub>w</sub> = 1,3 W/m<sup>2</sup>.k - S<sub>w</sub> = 0,38**



Coloris disponibles :

**Teinté masse = Blanc uniquement**

Plaxé de base : Chêne doré - Chêne irlandais  
Gris 7016. Autres films sur demande.



# CLARLUX

## Gamme de films Schüco

Avec plus de 190 couleurs unies et décors bois, notre gamme de films offre de nombreuses possibilités de conception pour vos fenêtres et portes. Les surfaces des profilés Schüco peuvent être présentées pour l'intérieur comme pour l'extérieur en plusieurs coloris. Ainsi, vous pouvez apporter une accentuation colorée qui soit adaptée à votre style autant à l'extérieur qu'à l'intérieur.

## Descriptif spécifique Clarlux :

- Profil ouvrant **arrondi**,
- Parclose arrondie,
- Battement intégré extérieur,
- Poignée centrée + couvre joint intérieur,
- Ferrage symétrique (pivot + compas),
- Vitrage FE 4/16/4 Gaz Argon + Warm Edge

**U<sub>g</sub> = 1,1 W/m<sup>2</sup>.K - U<sub>w</sub> = 1,3 W/m<sup>2</sup>.k - S<sub>w</sub> = 0,38**



Coloris disponibles :

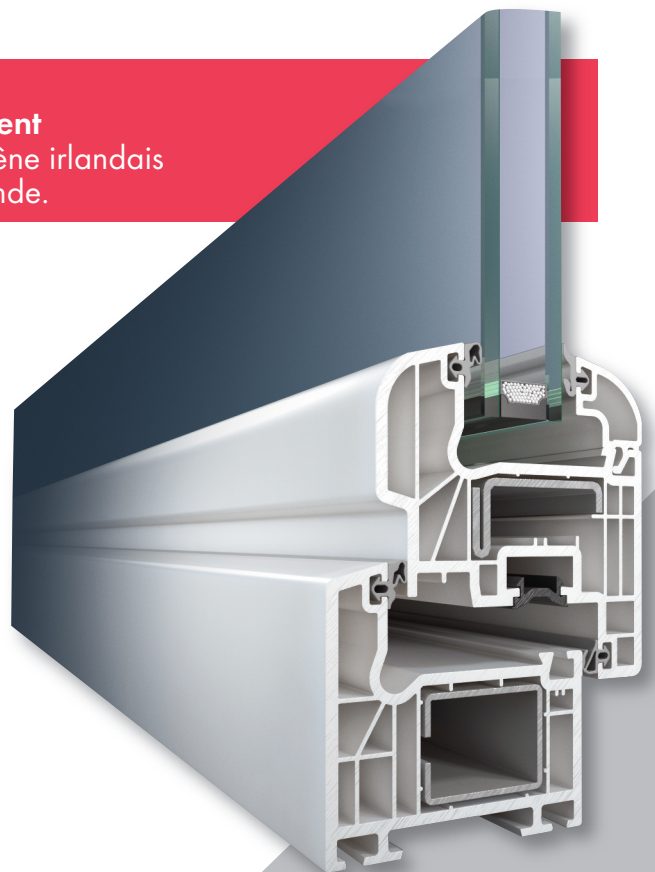
**Teinté masse = Blanc uniquement**

Plaxé de base : Chêne doré - Chêne irlandais

Gris 7016. Autres films sur demande.



Poignée centrée intérieur



# CLARECO

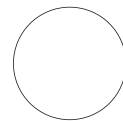


Descriptif spécifique **Clareco** :

- Ouvrant **plat**,
- Parclose arrondie,
- Battement large (en option poignée centrée),
- Ferrage fiche  $\varnothing$  13,
- Vitrage FE 4/16/4 Gaz Argon + Warm Edge

**Ug = 1,1 W/m<sup>2</sup>.K - Uw = 1,3 W/m<sup>2</sup>.k - Sw = 0,38**

Coloris disponibles :  
Teinté masse = Blanc - Beige - Gris  
Plaxé de base : Chêne doré -  
Chêne irlandais - Gris 7016.  
Autres films sur demande.



Blanc  
9016



Beige  
1015



Gris  
7035



Plaxé **AutomotiveFinish** :  
Gris Foncé ou Gris Argent  
Autres films sur demande

Sur demande :  
La technologie exclusive de revêtement **Schüco AutomotiveFinish** est un procédé innovant pour la coloration des profilés en PVC. Le savoir-faire de la peinture automobile, dont les exigences techniques sont des plus élevées en matière de reproduction des couleurs et de résistance climatique, est à la base de l'élaboration des teintes pour nos profilés. Les couleurs métalliques telles que RAL 9006, RAL 9007 et DB 703, sont présentées dans une brillance jusqu'à présent inégalée.



# CREEZ VOS ESPACES



Position  
abattant

Position  
fermée

COULISSANT A  
TRANSLATION

Position  
ouverte

Détail sur sabot et déboîtement

## Verrouillage

Le vantail coulissant est manœuvré par une seule poignée. En position "fermée", une fermeture centrale assure jusqu'à 14 points de verrouillage sur toute la périphérie de l'ouvrant.

## Abattant

Cette position permet une aération efficace. Les compas maintiennent le vantail en position d'ouverture en abattant, même en cas de violente intempérie. L'ouvrant ne peut pas coulisser dans cette position.

## Coulissant

Lors du déverrouillage, le vantail est déporté en partie basse avant de coulisser latéralement.

Coloris disponibles : Teinté masse = Blanc, Beige, Gris  
Plaxé de base : Chêne doré - Chêne irlandais - Gris 7016.  
Autres films sur demande.



# DE LIBERTE

Les portes coulissantes de CLAROPLAST vous permettent de réaliser presque toutes les idées d'aménagement. Pas de porte encombrante qui se dresse dans la pièce, pas d'ouvrants de fenêtre qui font perdre de la place en ouverture.

La conception fine des profils offre un maximum de clareté.

Profil ouvrant ép. 52 mm et dormant 75 mm.

Vitrage de 24, 28 ou 32 mm.

Masse centrale 35 mm

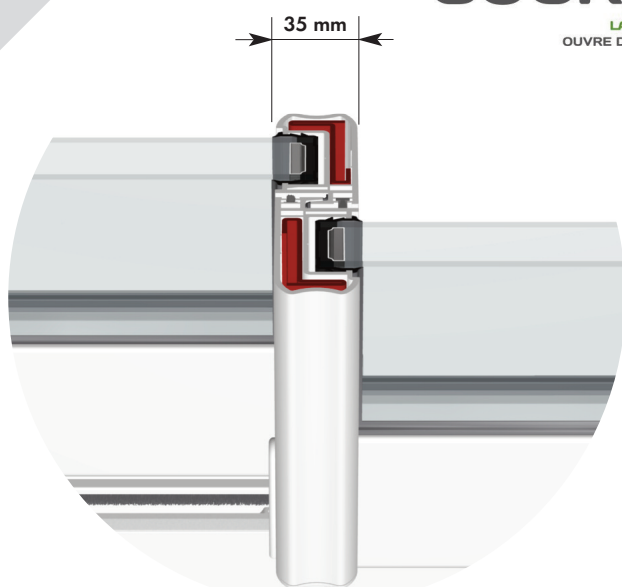
Coloris disponibles :  
Teinté masse = Blanc 9016  
Beige 1015 - Gris 7035

Plaxé :  
Chêne doré - Chêne irlandais -  
Gris 7016.

En option : Seuil PMR 20 mm  
Bouclier thermique



## WISIO COULISSANT 2 VANTAUX



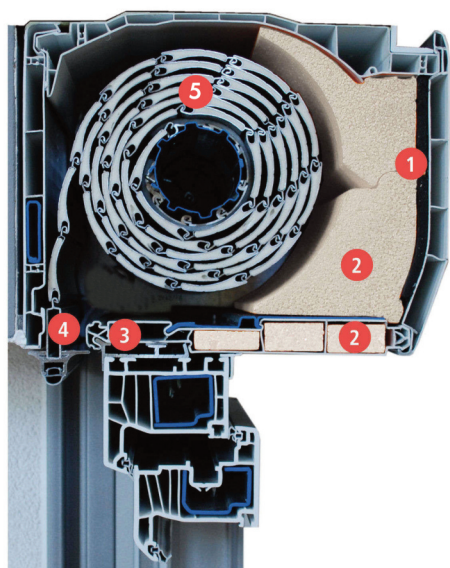
Masse centrale

**SOCREDIS**  
LA PROXIMITÉ  
OUVRE DES PERSPECTIVES



Seuil PMR

# VOLETS ROULANTS



- 1 Isolation phonique - plaques de bitume et butyl
- 2 Isolation thermique - isolant polystyrène
- 3 Liaison coffre/fenêtre - adaptateur alu
- 4 lame finale simple ou obturante
- 5 Tablier - ALU ou PVC lame de 37 ou 50 mm

Coloris disponibles :  
Teinté masse = Blanc 9016  
Beige 1015 - Gris 7035

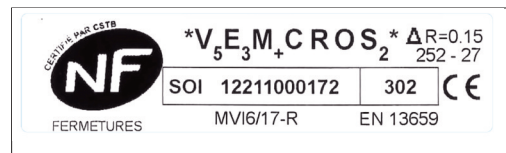
Plaxé :  
Chêne doré - Chêne irlandais - Gris 7016.  
Autres films sur demande

**Manœuvres :**  
Sangle ou treuil

**Motorisation :**   
Electrique filaire  
ou radio



Moteur Autonome  
(solaire)

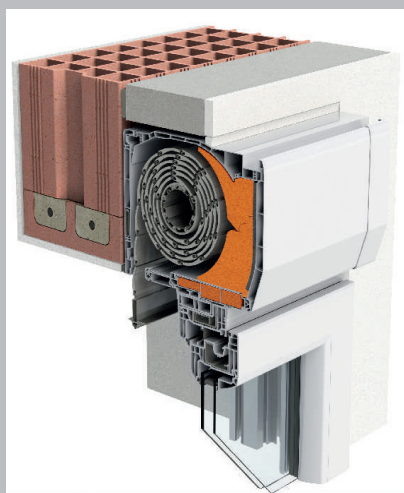


Classement du volet roulant

Sur demande : possibilités domotique, centralisation, alarme, ...

## POSE EN NEUF

Coffre derrière linteau  
ITI doublage intérieur  
(Coffre apparent)



## POSE EN NEUF

Coffre 1/2 linteau  
ITI doublage intérieur  
(Coffre invisible)



## POSE EN RENOVATION

sur dormant bois  
Coffre sous traverse haute



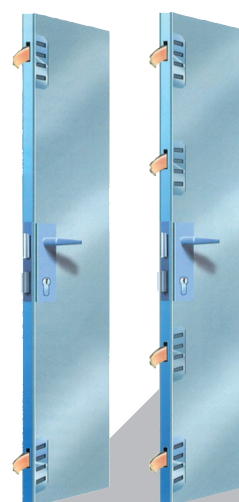
# PORTES D'ENTREE

POLYVALENCE, RESISTANCE ET  
QUALITE SUPERIEURE

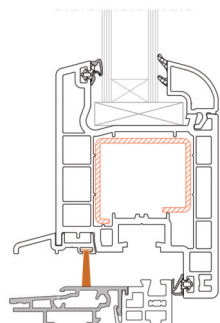
L'installation d'une nouvelle porte d'entrée a des exigences élevées. Elle doit être particulièrement efficace en matière d'économie d'énergie, confortable, sécurisée et attrayante. Les portes de CLAROPLAST répondent aux exigences de l'habitat moderne et offrent en plus un grand nombre d'avantages.



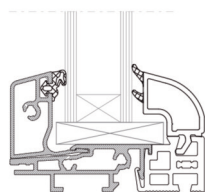
Paumelle à réglage tridimensionnel



Option sécurité  
Serrure 2 ou 4 crochets



Coupe verticale 20 mm  
Partie ouvrante



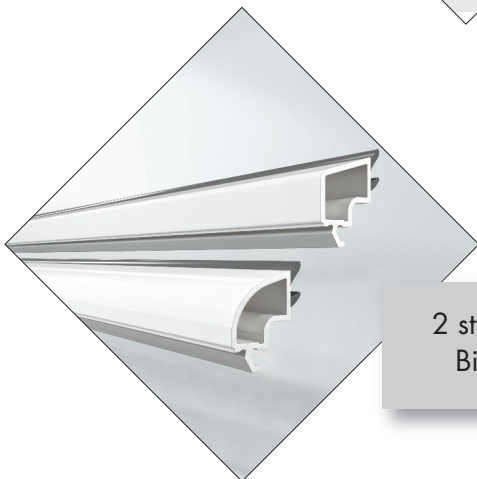
Coupe verticale 43 mm  
Partie fixe

**WINK  
HAUS**

Vitrage de base  
FE 4/20/4 sur **CLARISSIME**  
FE 4/16/4 sur **CLARLUX & CLARECO**  
avec Gaz Argon et Warm Edge  
 $U_g = 1,1 \text{ W/m}^2.K$   
 $U_w = 1,3 \text{ W/m}^2.K$



Ferrage symétrique  
avec compas à frein  
de base sur gamme  
**CLARLUX & CLARISSIME**



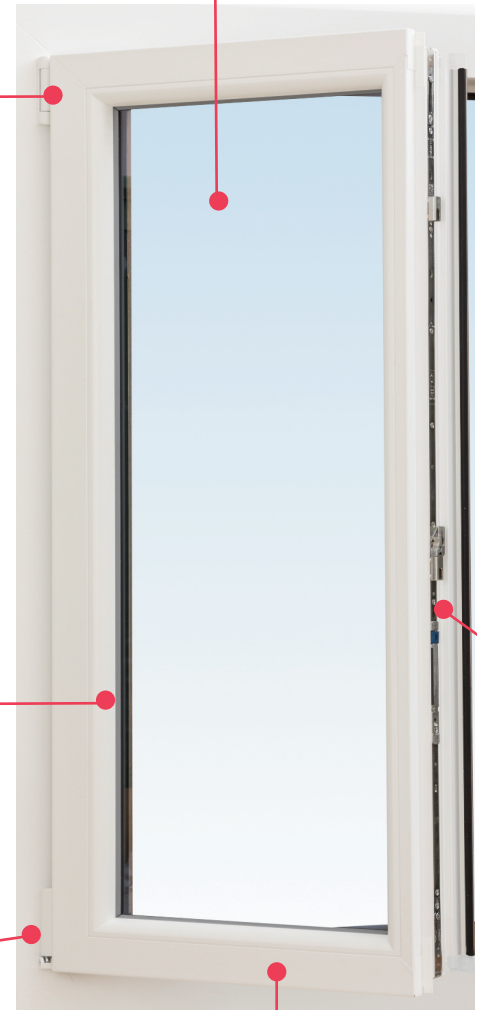
2 styles de parclozes :  
Biaise ou arrondie



Pivot de ferrage  
symétrique  
de base sur gamme  
**CLARLUX & CLARISSIME**



Ouvrant jusqu'à 100 kg  
Réglage latéral & hauteur



Profil à 5 chambres

Ouvrant plat ép. 70 mm  
sur gamme **CLARECO**.

Ouvrant arrondi ép. 78 mm  
sur gamme **CLARLUX & CLARISSIME**.

3 largeurs 48, 60 ou 80 mm.

Renfort acier suivant abaques  
de classement au vent.

Double joint de frappe  
(EPDM ou thermosoudable).

**Classement A\* 4 E\* 7B V\* A2**

# NOS POINTS FORTS

Dormant droit ép.70 mm  
larg. 59 à 78 mm  
Dormant Monobloc ép.100 à 180 mm  
Dormant Rénovation  
aile de 25, 40 ou 75 mm

Grille de ventilation  
(en option)

Anti fausse manœuvre  
releveur sur  
Oscillo-battant

Battement intégré  
avec poignée  
centrée intérieure  
(poignée sécustick HOPPE)  
de base sur  
**CLARLUX & CLARISSIME**

Crémone sur vantail semi-fixe  
avec verrouillage haut & bas  
par renvoi d'angle.

De base sur gamme  
**CLARISSIME**  
avec quincaillerie  
Oscillo-battant

Gâche de sécurité pour  
galet champignon  
(en option)

# LES VITRAGES IMPRIMES



Chinchila Clair

Granité 200

Matelux

Delta Clair

Delta Mat

Polar givré Clair

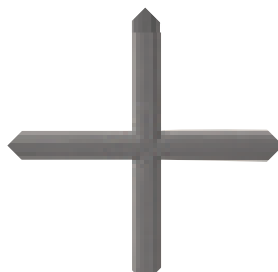
# LES PETITS BOIS



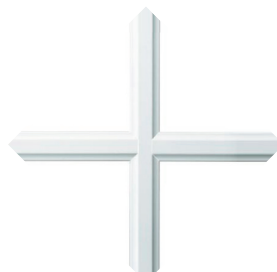
INCORPORÉS  
10 mm - Plomb sans croix



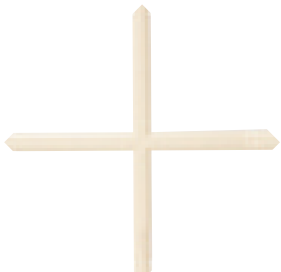
INCORPORÉS  
10 mm - Laiton sans croix



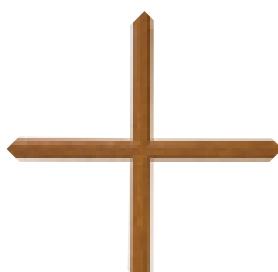
INCORPORÉS  
26 mm - Gris 7016



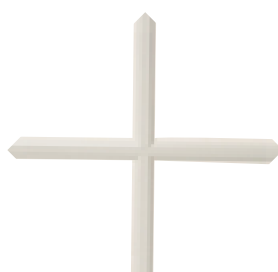
INCORPORÉS  
26 mm - Blanc



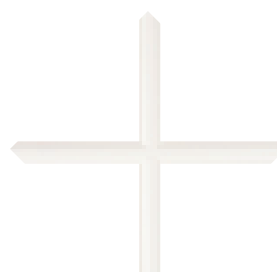
INCORPORÉS  
18 mm - Beige 1015



INCORPORÉS  
18 mm - Chêne Doré



INCORPORÉS  
18 mm - Gris 7035



INCORPORÉS  
18 mm - Blanc

Autres couleurs, nous consulter

**CEKAL**  
VITRAGE ISOLANT

**CERTIFICAT DE PRODUITS**  
Ce document certifie que les vitrages ont été fabriqués en France, conformément aux exigences de la norme CEI 11111 et de la norme CEI 11112, et qu'ils ont été soumis à un contrôle de qualité par un organisme indépendant.

**1 SEPTEMBRE 2019**

**DOUBLE VITRAGE** CERTIFIÉ  
à isoler thermique  
à isoler acoustique  
à isoler solaire  
à isoler lumineuse  
à isoler thermique  
à isoler acoustique  
à isoler solaire  
à isoler lumineuse

**TIPLEX VITRAGE** CERTIFIÉ  
à isoler thermique  
à isoler acoustique  
à isoler solaire  
à isoler lumineuse  
à isoler thermique  
à isoler acoustique  
à isoler solaire  
à isoler lumineuse

**PROCEDES ET MATERIAUX**  
PFAA/Phy - PFAA/Phy

**MARQUE DE NON DÉCOUPE**  
PFAA/Phy - PFAA/Phy

**DEVUELAB** PÉRIODE DE FABRICATION (1) CEKAL 887

(1) en l'absence de date de fabrication, en l'absence d'identification de produit (2) le marquage des performances thermiques et acoustiques est optionnel.

14

Vitrage Ug : 1,1 ( face intérieur / face extérieure ) nos vitrages sont équipés d'une couche FE et de gaz argon	Valeur de la menuiserie			
	Thermique Uw	Acoustique Rw (C;Ctr)	Solaire Sw	Luminosité TLw
4 / * / 4	1,3	29 dBA 30 dBA	0,38	53
4 / * / 6	1,3	33 dBA	0,37	52
4 / * / 8	1,3	33 dBA	0,37	52
4 / * / 10	1,3	34 dBA	0,36	51
6 / * / 10	1,3	35 dBA	0,36	51
4 / * / 44,2	1,3	34 dBA	0,34	52
4 / * / 44,2 silence	1,3	36 dBA	0,34	52
44,2 silence / * / 10	1,3	40 dBA	0,34	50
44,2 silence / * / 66,2 silence	1,3	41 dBA	0,33	50
55,2 silence / * / 86,2 silence	1,3	43 dBA	0,33	49

# NOS PARTENAIRES



Profils PVC  
**Garantie 10 ans**



Profils PVC  
**Garantie 10 ans**  
Pièces mécaniques  
**Garanties 2 ans**



Profils PVC  
**Garantie 10 ans**



Quincaillerie  
**Garantie 2 ans**



Quincaillerie  
**Garantie 2 ans**



Quincaillerie  
**Garantie 2 ans**



Vitrage  
**Garantie 10 ans**



Vitrage  
**Garantie 10 ans**



Vitrage  
**Garantie 10 ans**



Panneaux Porte  
**Garantie 10 ans/Blanc**  
**Garantie 5 ans/Plaxé**



Panneaux Porte  
**Garantie 10 ans/Blanc**  
**Garantie 5 ans/Plaxé**



Moteur  
**Garantie 5 ans**



**CLAROPLAST**  
[www.claroplast.fr](http://www.claroplast.fr)

Cachet du distributeur

